

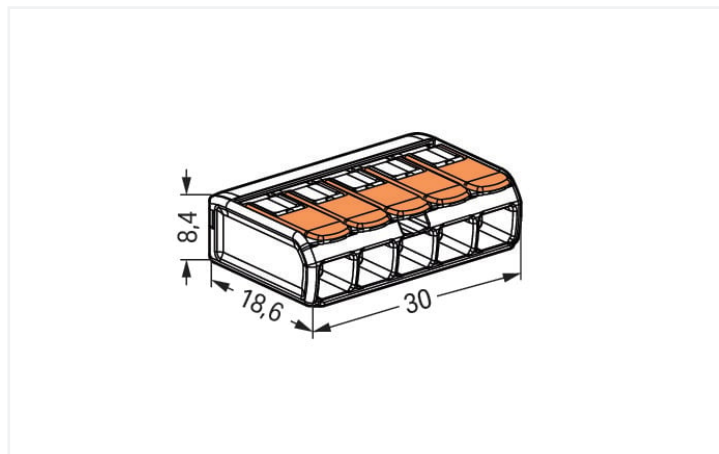
Datablad | Artikelnummer: 221-415

Fjederssamlemuffe; til alle slags ledere; maks. 4 mm²; 5-leder; med vippepaler; gennemsigtigt hus; Omgivende temperatur: maks. 85 °C (T85); 4,00 mm²; transparent

<https://www.wago.com/221-415>



Farve: transparent



Dimensions in mm

Dine fordele:

Elektriske data

Mærkninger iht.	EN 60664		
Overvoltage category	III	III	II
Pollution degree	3	2	2
Mærkespænding	-	-	450 V
Mærkepulsspænding	-	-	4 kV
Mærkestrøm	-	-	32 A

Godkendelser iht.	UL 486C		
Use group	B	C	D
Mærkespænding	-	600 V	-
Mærkestrøm	-	20 A	-

Tilslutningsdata

Antal tilslutningspunkter i alt	5
Antal potentialer i alt	1

Tilslutning 1	
Tilslutningsteknologi	CAGE CLAMP®
Aktiveringstype	Vippepal
Anvendbare ledematerialer	Kobber
Nominal ledertværsnit	4 mm ² / 12 AWG
Solid leder	0,2 ... 4 mm ² / 24 ... 12 AWG
Trådet leder	0,2 ... 4 mm ² / 24 ... 12 AWG
Fleksibel leder	0,14 ... 4 mm ² / 24 ... 12 AWG
Afisoleringslængde	11 mm / 0.43 tommer
Fortrådningsretning	Sidefortrådning

Fysiske data

Bredde	30 mm / 1.181 tommer
Højde	8,4 mm / 0.331 tommer
Dybde	18,8 mm / 0.732 tommer

Materialdata

Note på materiel data	Oplysninger om materialespecifikationer kan findes her/a
Farve	transparent
Isolations materiale	Polykarbonat (PC)
Brandbarhedsklasse i henhold til UL94	V2
Brand last	0.089 MJ
Farve på aktuator	orange
Vægt	4 g

Miljø krav

Omgivende lufttemperatur (drift)	+85 °C
Vedvarende driftstemperatur	105 °C
Temperatur opmærkning iht. EN 60998	T85

Kommercielle data

Product Group	7 (Push Wire Conn.)
eCl@ss 10.0	27-14-11-04
eCl@ss 9.0	27-14-11-04
ETIM 8.0	EC000446
ETIM 7.0	EC000446
PU (SPU)	250 (25) Stykke
Emballage type	Box
Oprindelsesland	DE
GTIN	4055143234658
Told tarifnummer	85369010000

Produktets miljøoverholdelse

RoHS Compliance Status	Compliant, No Exemption
------------------------	-------------------------

Godkendelser/certifikater

Generelle godkendelser



Godkendelse {0}	Standard	Certifikatnavn
CCA DEKRA Certification B.V.	EN 60998	NTR NL-7990
cULus_Listed_667F Underwriters Laboratories Inc.	UL 486C	UL-CA-L69654
ENEC 05 DEKRA Certification B.V.	EN 60669, EN 60998	71-127529
UL_Listed_64KA UL International Germany GmbH	UL 467	E201573

Overensstemmelseserklæringer og fabrikantens erklæringer

Godkendelse {0}	Standard	Certifikatnavn
EU-Declaration of Conformity WAGO GmbH & Co. KG	-	-
UK-Declaration of Conformity WAGO GmbH & Co. KG	-	-

Godkendelser til marineapplikationer



Godkendelse {0}	Standard	Certifikatnavn
ABS American Bureau of Ship- ping	-	18-HG1755093-PDA
DNV GL Det Norske Veritas, Ger- manischer Lloyd	EN 60998	TAE000015T
LR Lloyds Register	EN 60998	LR22207029TA

Downloads

Environmental Product Compliance

Compliance Search

Environmental Product
Compliance 221-415



Documentation

Bid Text

221-415	19.02.2019	xml 3.43 KB	
221-415	23.01.2019	docx 15.31 KB	
ausschreiben.de 221-415			

CAD/CAE-Data

CAD data

2D/3D Models 221-415



CAE data

EPLAN Data Portal
221-415



ZUKEN Portal 221-415



1 Kompatible produkter

1.1 Valgfrit tilbehør

1.1.1 Generelt tilbehør

1.1.1.1 Fugtbeskyttelse



Bestill.nr.: 207-1332

Gelbox; Afdeling; til kabler; med gel; Serie 221, 2 x 73; max. 4 mm²-stikforbindelser; uden fjedersamlemuffer; Størrelse 2; grå

1.1.1.2 Tomme huse



Bestill.nr.: 207-4301

Forgreningsboks; Afdeling; til flerlederka-
bler; Serie 221; max. 4 mm²-stikforbin-
delse; uden fjedersamlemuffer; hvid

1.1.2 Laske

1.1.2.1 Laske



Bestill.nr.: 221-941/000-006

Laske; for conductor entry; 2-vejs; isole-
ret; blå



Bestill.nr.: 221-942/000-006

Laske; for conductor entry; 2-vejs; isole-
ret; blå



Bestill.nr.: 221-941

Laske; for conductor entry; 2-vejs; isole-
ret; mørkegrå



Bestill.nr.: 221-942

Laske; for conductor entry; 2-vejs; isole-
ret; mørkegrå

1.1.3 Monteringsadapter

1.1.3.1 Monteringstilbehør



Bestill.nr.: 221-515

Fastgørelsesadapter; til 5-lederklemmer;
WAGO 221 – 4 mm²; med snap in-monte-
ringsfod til horisontal montering; hvid



Bestill.nr.: 221-515/000-004

Fastgørelsesadapter; til 5-lederklemmer;
WAGO 221 – 4 mm²; med snap in-monte-
ringsfod til horisontal montering; sort



Bestill.nr.: 221-525

Fastgørelsesadapter; til 5-lederklemmer;
WAGO 221 – 4 mm²; med snap in-monte-
ringsfod til vertikal montering; hvid



Bestill.nr.: 221-525/000-004

Fastgørelsesadapter; til 5-lederklemmer;
WAGO 221 – 4 mm²; med snap in-monte-
ringsfod til vertikal montering; sort



Bestill.nr.: 221-505

Fastgørelsesadapter; til 5-lederklemmer;
WAGO 221 – 4 mm²; til skruemontering;
hvid



Bestill.nr.: 221-505/000-004

Fastgørelsesadapter; til 5-lederklemmer;
WAGO 221 – 4 mm²; til skruemontering;
sort



Bestill.nr.: 221-500/000-006

Fastgørelsesadapter; WAGO 221 – 4
mm²; til DIN 35-skinne蒙tering/skrue-
mont.; blå



Bestill.nr.: 221-500/000-053

Fastgørelsesadapter; WAGO 221 – 4 mm²;
til DIN 35-skinne蒙tering/skruemont.;
mørkegrå-gul

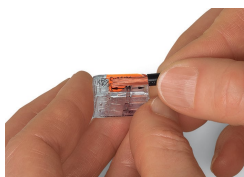


Bestill.nr.: 221-500

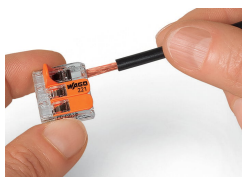
Fastgørelsesadapter; WAGO 221 – 4 mm²;
til DIN 35-skinne蒙tering/skruemont.;
orange

Installeringsbemærkninger:

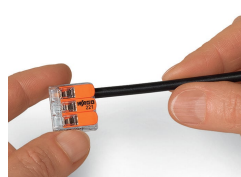
Lederafslutning



Strip conductor to 11 mm (0.43 inch).



Pull up an orange lever to open the clamping unit.



Then insert the conductor and push the lever back down, flush with the connector housing.



Compact, lever-operated splicing connectors:

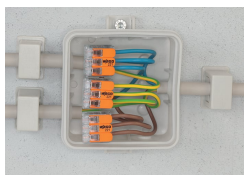
Tool-free connection of fine-stranded conductors from 0.14 ... 4 mm², as well as solid or stranded conductors from 0.2 ... 4 mm² (24 ... 12 AWG).

Safety:

The lever's specially designed rest position reliably prevents accidental unclamping of a connected conductor.

Application safety, for any type of conductor (solid, stranded, fine-stranded), is confirmed by approvals like ENEC or UL.

Applikation:



Wiring fine-stranded conductors in junction boxes.



Custom low-voltage lighting system



Lighting distribution in a ceiling canopy



Pendant light connection in a suspended ceiling